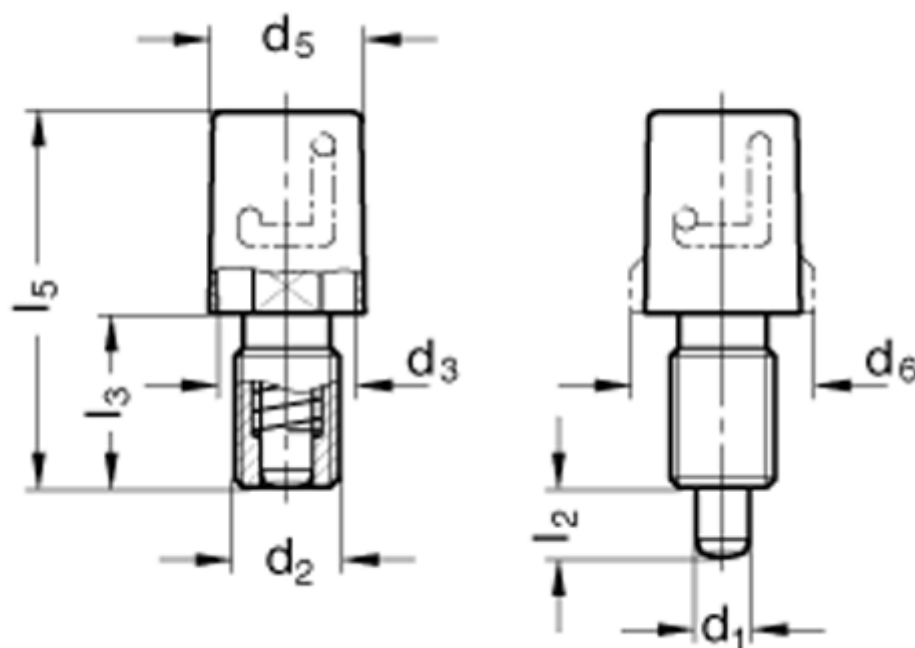


Varenummer: 2081616M1215B

Beskrivelse: E+G Positioneringsbolt med rustfaste dele GN 816.1-6-M12x1.5-B

Mål



A/F	= 14	l2 = 8
d1	= 6	l3 = 20
d2	= M 12 x 1,5	l5 = 43
d3	= 16	
d5	= 17	
d6	= -	
Fjedertryk, begyndelse (N)	= 12	
Fjedertryk, ende (N)	= 27	